

Drop-In Drop-in keraaminen lämpötaso, 5 GN

KAPPALE # _____

MALLI # _____

NIMI # _____

SIS # _____

AIA # _____



341018 (D04H5)

Drop-in lämpötaso, 5 GN 1/1
kapasiteetti

Lyhyt spesifikaatio

Kapp. Nro.

Kalusteeseen upotettava keraaminen lämpötaso, jossa on tyylikäs musta karkaistu keraaminen lasi ja runko on ruostumatonta terästä. Helppokäyttöinen käyttöpaneeli digitaalisella näytöllä, lämpötilansäätö jopa 0,1°C tarkkuudella.

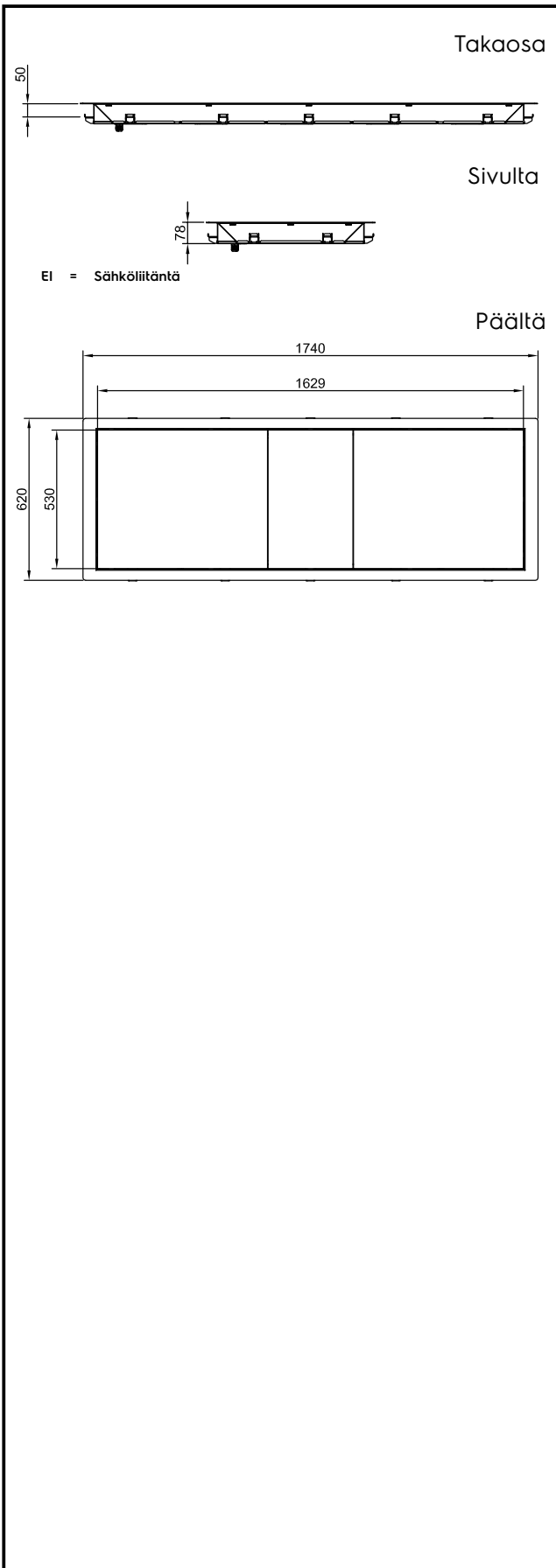
Ominaisuudet

- Elektroninen ylikuumenemissuoja.
- Lämpötila on asetettavissa 0,1°C tarkkuudella
- Tuotteessa on vakiona digitaalisesti ohjattu termostaatti, joka on HACCP-normien mukainen ja tarjoaa visuaalisen hälytyksen varoituksena lämpötilan noususta tai laskusta.
- Suunniteltu tarjoilemaan ruokaa lautasilla, vuoissa, pannuissa
- Tuotteessa on tyylikäs musta karkaistu lasi, integroidut etsatut folioelementit ja runko ruostumatonta terästä.
- Tehokkaat lämmityselementit takaavat hyvän ja tasaisen lämmönjakautumisen koko tasolle.
- Ihanteellinen tyylikkääseen buffet-ravintolaan lämpimän ruoan, kuten pizzan, pullaan, jne. esittelyyn pidennetyn pinnan ansiosta.
- Tuotteet ovat CB ja CE sertifioidut
- Suunniteltu saumattomiin asennuksiin, jolla taataan helppo puhdistettavuus ja tyylikäs ulkonäkö.
- Saatavilla 1, 2, 3, 4, 5 ja 6 GN mitoissa
- Oikeassa lämpötilassa tuotu ruoka pitää sisälämpötilansa Afnor-standardien mukaisesti.

Rakenne

- Elektroninen ohjaus lämpötilanäytöllä.
- AISI 304 ruostumattomasta teräksestä valmistettu runko pyöristetyin kulmin.
- Suojaluokka IPX4
- Pohjassa olevat kuumennuselementit ovat varustettu turvatermostaattilla.

HYVÄKSYNTÄ: _____

**Sähkö****Jännite:**

341018 (D04H5)

220-240 V/1N ph/50/60 Hz

Liitântäteho, maksimi:

1.47 kW

Avaintieto**Ulkomitat, leveys:**

1740 mm

Ulkomitat, syvyys:

620 mm

Ulkomitat, korkeus:

80 mm

Nettopaino:

31.7 kg

Kuljetuspaino:

62 kg

Kuljetuskorkeus:

50 mm

Kuljetusleveys:

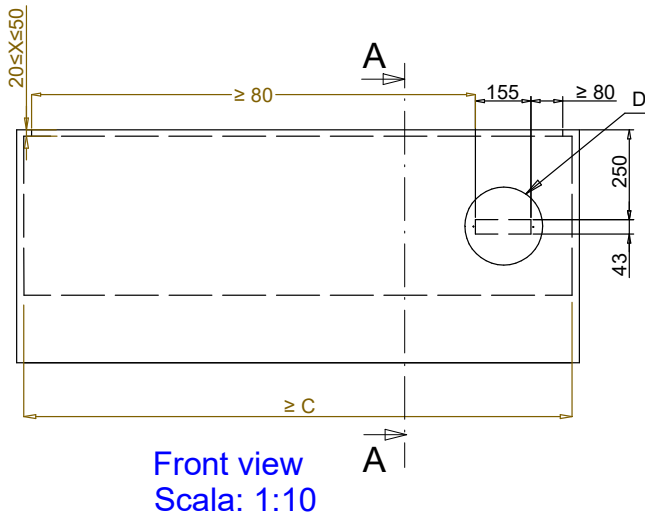
660 mm

Kuljetussyvyys:

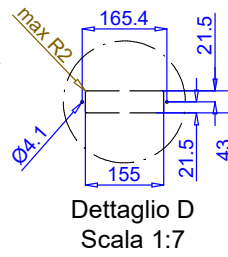
1780 mm

Kuljetustilavuus:0.06 m³**Lämpötilan säätö:**

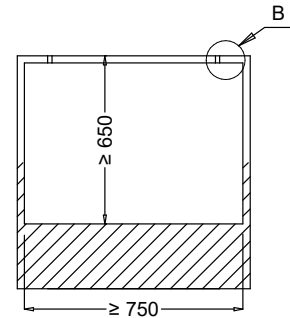
+105 / +115 °C



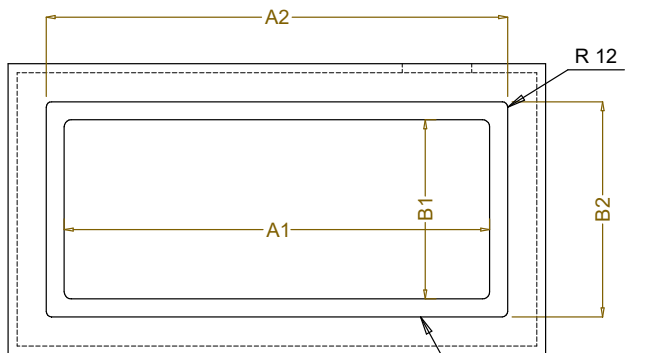
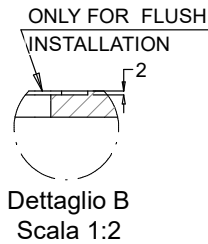
Front view
Scala: 1:10



Dettaglio D
Scala 1:7

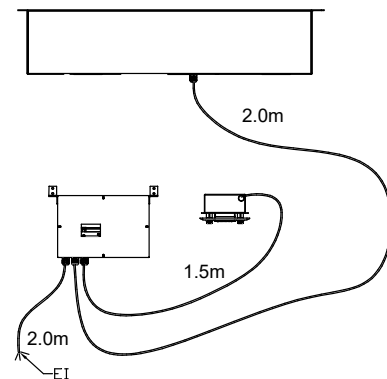
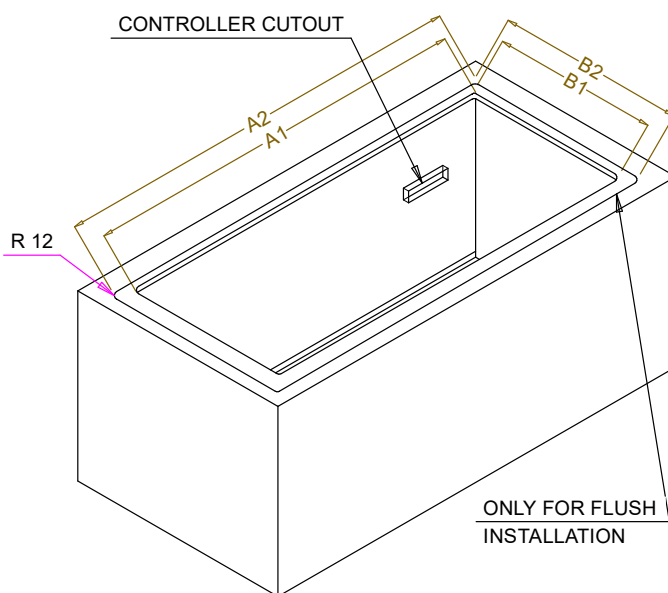


Section Cut A-A
Scala: 1:10



Top view
Scala: 1:10

| CAPACITY | CUTOUT | | LOWERING FOR FLUSH INSTALLATION | | C |
|----------|--------|-----|---------------------------------|-----|------|
| | A1 | B1 | A2 | B2 | |
| 1GN | 355 | 560 | 454 | 624 | 535 |
| 2GN | 680 | | 774 | | 855 |
| 3GN | 1010 | | 1104 | | 1190 |
| 4GN | 1030 | | 1424 | | 1510 |
| 5GN | 1660 | | 1744 | | 1835 |
| 6GN | 1985 | | 2074 | | 2165 |



595T01T00 - HOT TEMPERED GLASS